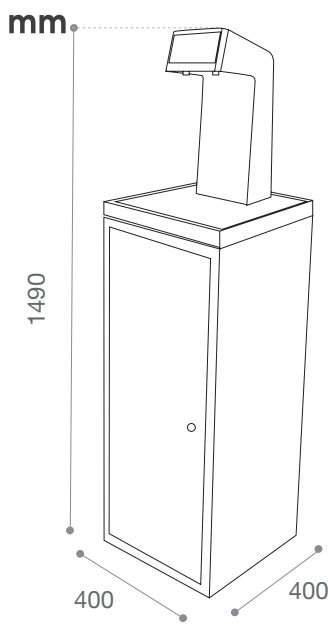


EROGATORI A COLONNA
COUNTER FLOOR STANDING
DISPENSERS

80 l/h
AURORA

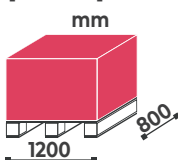
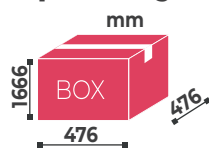
- ✓ **Può alloggiare:**
- sistema filtrante
- bombola fino a 4 kg
It can accommodate:
- filter system
- cylinder up to 4 kg

SW



1 pcs x 67kg

2 pcs x 1 pallet



CODICE
CODE

DESCRIZIONE
DESCRIPTION

SS016473

**AURORA
SW+EDEN/NG**

SS018035

AURORA*

SS018036

AURORA**

SISTEMA DI RAFFREDDAMENTO COOLING SYSTEM	POTENZA COMPRESSORE COMPRESSOR POWER	CAPACITÀ VASCA WATER TANK CAPACITY	CAPACITÀ EROGAZIONE DISPENSING CAPABILITY	POMPA DI CARBONAZIONE CARBONATION PUMP	VOLUME GASATORE CARBONATOR CAPACITY	CONNESSIONI CONNECTIONS	RICIRCOLO RICIRCULATION	€
	hp	l	l/h		l	In/Out		
Banco ghiaccio Ice bank	1/5	13	80	Volumetric Volumetric 300l/h	1,2	CO ₂ IN 8mm H ₂ O IN 3/8"	-	
Banco ghiaccio Ice bank	1/5	13	80	Volumetric Volumetric 300l/h	1,2	CO ₂ IN 8mm H ₂ O IN 3/8"	-	
Banco ghiaccio Ice bank	1/5	13	80	Volumetric Volumetric 300l/h	1,2	CO ₂ IN 8mm H ₂ O IN 3/8"	-	



- **EROGATORE FLOOR STANDING PER ACQUA A TEMPERATURA AMBIENTE, ACQUA REFRIGERATA, ACQUA GASSATA REFRIGERATA**
- **PUÒ ALLOGGIARE:**
 - **SISTEMA FILTRANTE**
 - **BOMBOLA FINO A 4 KG**
- **SISTEMA DI REFRIGERAZIONE A BANCO DI GHIACCIO**
- **IL SISTEMA DI EROGAZIONE CON DOSAGGIO VOLUMETRICO È PROGRAMMABILE A 2 VOLUMI (BICCHIERE - BOTTIGLIA) PER OGNUNA DELLE 3 SELEZIONI**
- **CARENATURA ESTERNA IN ACCIAIO INOX**

- **FLOOR STANDING DISPENSER FOR COLD/SPARKLING/ROOM TEMPERATURE WATER**
- IT CAN ACCOMMODATE:**
 - **FILTER SYSTEM**
 - **CYLINDER UP TO 4 KG**
- **ICE BANK**
- **DISPENSING SYSTEM WITH VOLUMETRIC VOLUME DOSAGE: 2 VOLUMES (GLASS - BOTTLE) FOR EACH OF THE 3 SELECTIONS**
- **EXTERNAL HOUSING IN STAINLESS STEEL**

* PREDISPOSIZIONE SISTEMA DI PAGAMENTO/PAYMENT SYSTEM APPLICABLE

** SISTEMA DI PAGAMENTO/PAYMENT SYSTEM