

**EROGATORI SOPRABANCO  
TOP COUNTER DISPENSER**

**90 l/h  
INFINITY  
PRO**

- ✓ **Design accattivante con finiture in alluminio**  
Attractive design with aluminum finishes
- ✓ **2 punti di erogazione distinte che possono lavorare in contemporanea**  
2 separate dispensing points that can work simultaneously
- ✓ **Dosi programmabili**  
Programmable doses

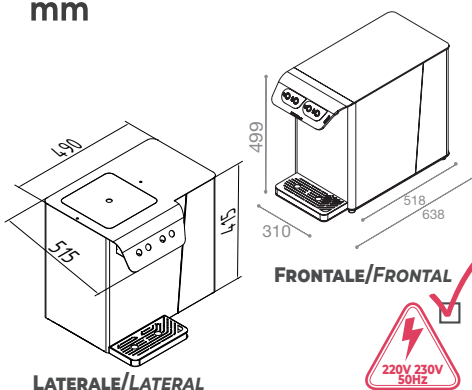
**SW**



**CA**



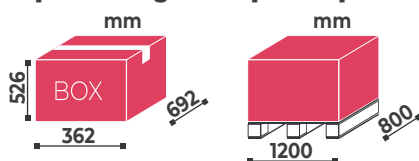
mm



LATERALE/LATERAL

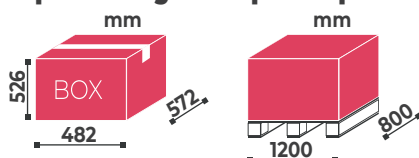
**FRONTALE/FRONT**

1 pcs x 40kg 9 pcs x 1 pallet



**LATERALE/LATERAL**

1 pcs x 40kg 6 pcs x 1 pallet



Optional

Optional



- **EROGATORE SOPRABANCO A 2 O 3 SELEZIONI PER ACQUA A TEMPERATURA AMBIENTE, ACQUA REFRIGERATA, ACQUA GASSATA REFRIGERATA**
- **2 PRE-DOSAGGI PER OGNI TIPO DI ACQUA.**
- **2 PUNTI DI EROGAZIONE UTILIZZABILI ANCHE SIMULTANEAMENTE**
- **SISTEMA DI REFRIGERAZIONE A BANCO DI GHIACCIO**
- **6 PULSANTI PIEZOELETRICI. EROGAZIONE FRONTALE O LATERALE**
- **DISPONIBILE IN 3 VERSIONI: FRONTALE 3 SELEZIONI, LATERALE 3 SELEZIONI, FRONTALE 2 SELEZIONI**
- **UV LED (OPTIONAL)**
- **CARENATURA ESTERNA IN ALLUMINIO E ACCIAIO INOX**

- **COUNTER TOP WATER DISPENSER WITH 2 OR 3 SELECTIONS FOR COLD, SPARKLING AND ROOM TEMPERATURE WATER**
- **2 PORTION CONTROLS FOR BOTH COLD AND SPARKLING WATER, WHICH CAN BE DISPENSED SIMULTANEOUSLY**
- **ICE BANK**
- **6 PIEZOELECTRIC BUTTONS. FRONT OR SIDE DISPENSING**
- **AVAILABLE IN 3 VERSIONS: FRONT DISPENSING 3 SELECTIONS, SIDE DISPENSING 3 SELECTIONS, FRONT DISPENSING 2 SELECTIONS**
- **UV LED (OPTIONAL)**
- **EXTERNAL CASING MADE IN ALUMINUM AND STAINLESS STEEL**

CODICE CODE	DESCRIZIONE DESCRIPTION	SISTEMA DI RAFFREDDAMENTO COOLING SYSTEM	POTENZA COMPRESSORE COMPRESSOR POWER	CAPACITÀ VASCA WATER TANK CAPACITY	CAPACITÀ EROGAZIONE DISPENSING CAPABILITY	POMPA DI CARBONAZIONE CARBONATION PUMP	VOLUME GASATORE CARBONATOR CAPACITY	CONNESSIONI CONNECTIONS	RICIRCOLO RECIRCULATION	€
			hp	l	l/h		l	In/Out		
INF14143SP	INFINITY PRO FRONTALE	Banco ghiaccio Ice bank	1/4	14	90	Volumetrica Volumetric 150l/h	1	Tubi/Pipe IN 3/8"	-	
INF1414L3SP	INFINITY PRO LATERALE	Banco ghiaccio Ice bank	1/4	14	90	Volumetrica Volumetric 150l/h	1	Tubi/Pipe IN 3/8"	-	
INF1414CA	INFINITY PRO CA FRONTALE	Banco ghiaccio Ice bank	1/4	14	90	-	-	Tubi/Pipe IN 3/8"	-	