

**EROGATORI SOPRABANCO
TOP COUNTER DISPENSER**

50 l/h
PETIT ICE
50 3SP

- ✓ **Dimensioni compatte**
Compact dimensions
- ✓ **Eroga consecutivamente elevate quantità di acqua fredda e gassata**
Consecutively dispenses lots of cold and sparkling water
- ✓ **Dosi programmabili**
Programmable doses

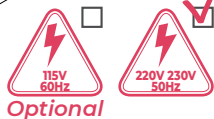
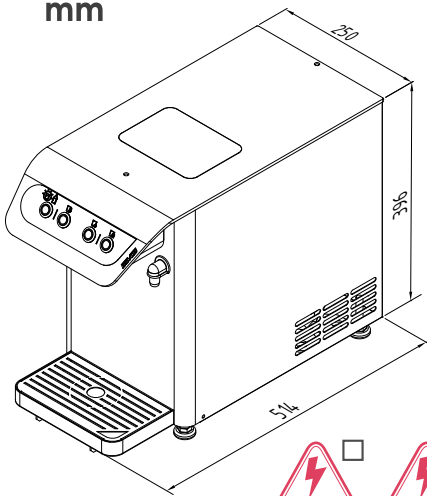
SW



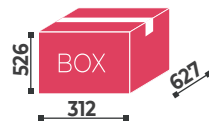
CA



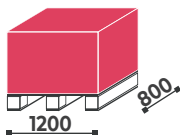
mm



1 pcs x 26kg
mm



9 pcs x 1 pallet
mm



CODICE
CODE

DESCRIZIONE
DESCRIPTION

PTICE503SP **PETIT ICE 50 3SP SW***

PTICE503SP2 **PETIT ICE 50 3SP SW****

PTICE502SP **PETIT ICE 50 2SP CA***

042725 **RIALZO PETIT TOP**



Optional



R134A



R290

Optional

Accessori/Accessories



042725

- **EROGATORE SOPRABANCO A 2 O 3 SELEZIONI PER ACQUA A TEMPERATURA AMBIENTE, ACQUA REFRIGERATA, ACQUA GASSATA REFRIGERATA**
- **SISTEMA DI REFRIGERAZIONE A BANCO GHIACCIO**
- **SISTEMA DI EROGAZIONE CON DOSAGGIO VOLUMETRICO PROGRAMMABILE 2 VOLUMI (BICCHIERE - BOTTIGLIA) PER OGNUNA DELLE 3 SELEZIONI**
- **PULSANTI LUMINOSI**
- **CARENATURA ESTERNA IN ACCIAIO INOX, COPERCHIO IN ALLUMINIO ANODIZZATO**

- **COUNTER TOP WATER DISPENSER WITH 2 OR 3 SELECTIONS FOR COLD/ROOM TEMPERATURE/SPARKLING WATER**
- **ICE BANK**
- **DISPENSING SYSTEM WITH VOLUMETRIC VOLUME DOSAGE: 2 VOLUMES (GLASS - BOTTLE) FOR EACH OF THE 3 SELECTIONS**
- **ILLUMINATED BUTTONS**
- **STAINLESS STEEL CASING. ANODIZED ALUMINUM COVER**
- **WHITE SKIN PLATE CASING AND WHITE PLASTIC FRONT PANEL**

SISTEMA DI RAFFREDDAMENTO COOLING SYSTEM	POTENZA COMPRESSORE COMPRESSOR POWER	CAPACITÀ VASCA WATER TANK CAPACITY	CAPACITÀ EROGAZIONE DISPENSING CAPABILITY	POMPA DI CARBONAZIONE CARBONATION PUMP	VOLUME GASATORE CARBONATOR CAPACITY	CONNESSIONI CONNECTIONS	RICIRCOLO RICIRCULATION	€
	hp	l	l/h		l	In/Out		
Banco ghiaccio Ice bank	1/8	9	50	Booster 120l/h	1	CO ₂ IN 6mm H ₂ O IN 8mm	-	
Banco ghiaccio Ice bank	1/8	9	50	Booster 120l/h	1	CO ₂ IN 6mm H ₂ O IN 8mm	-	
Banco ghiaccio Ice bank	1/8	9	50	-	-	H ₂ O IN 8mm	-	
-	-	-	-	-	-	-	-	

* SP: VASCHETTA SENZA SCARICO/SP: DRIPTRAY WITHOUT DRAIN

** SP2: VASCHETTA CON SCARICO/SP2: DRIPTRAY WITH DRAIN