

**EROGATORI SOPRABANCO
TOP COUNTER DISPENSER**



22 l/h

**PURITY
ALU**

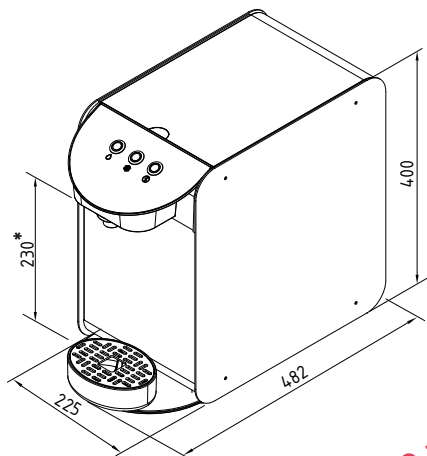
✓ **Produzione continua di acqua naturale e gassata**
Continuous natural and sparkling water production

✓ **Filtro OCEANO incluso**
OCEANO filter inside

SW



mm



*ALTEZZA UTILE DI EROGAZIONE
USEFUL DISPENSING HEIGHT

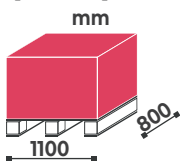
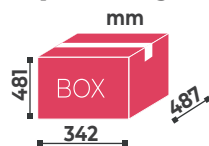


- **EROGATORE SOPRABANCO A 3 SELEZIONI PER ACQUA A TEMPERATURA AMBIENTE, ACQUA REFRIGERATA, ACQUA GASSATA REFRIGERATA**
- **SISTEMA DI REFRIGERAZIONE A SECCO**
- **COMPLETO DI FILTRO INTERNO ("MINI FILTRO" BAYO GAMMA OCEANO)**
- **CARENATURA ESTERNA IN ALLUMINIO E MATERIALE PLASTICO**
- **PULSANTI RETROILLUMINATI**

- **COUNTER TOP WATER DISPENSER WITH 3 SELECTIONS: ROOM TEMPERATURE WATER, COLD AND COLD SPARKLING WATER**
- **DRY COOLING TECHNOLOGY**
- **PROVIDED WITH INTERNAL FILTER ("MINI FILTER" OCEANO)**
- **EXTERNAL CASING IN ALUMINUM AND PLASTIC**
- **BACKLIGHT BUTTONS**

1 pcs x 32kg

15 pcs x 1 pallet



CODICE CODE	DESCRIZIONE DESCRIPTION	SISTEMA DI RAFFREDDAMENTO COOLING SYSTEM	POTENZA COMPRESSORE COMPRESSOR POWER	CAPACITÀ VASCA WATER TANK CAPACITY	CAPACITÀ EROGAZIONE DISPENSING CAPABILITY	POMPA DI CARBONAZIONE CARBONATION PUMP	VOLUME GASATORE CARBONATOR CAPACITY	CONNESSIONI CONNECTIONS	RICIRCOLO RICIRCULATION	€
			hp	l	l/h		l	In/Out		
N28554	PURITY ALU	A secco Dry	1/10	-	22	Booster 90l/h	1	CO ₂ IN 6mm H ₂ O IN 8mm	-	