

EROGATORI SOTTOBANCO
UNDER COUNTER DISPENSER

18 l/h
VENUS DRY
UNDER

- ✓ **Disponibile nella versione raffreddata ad acqua**
Available in the water cooled version
- ✓ **Disponibile nella versione compatibile con rubinetto elettrico**
Available in the version compatible with electric tap

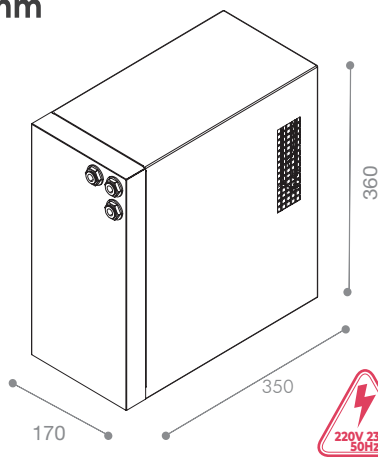
SW



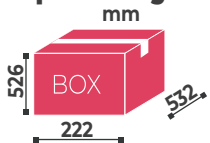
CA



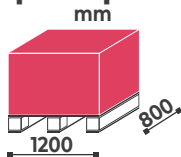
mm



1 pcs x 22kg



21 pcs x 1 pallet



CODICE
CODE

DESCRIZIONE
DESCRIPTION

SISTEMA DI RAFFREDDAMENTO COOLING SYSTEM	POTENZA COMPRESSORE COMPRESSOR POWER	CAPACITÀ VASCA WATER TANK CAPACITY	CAPACITÀ EROGAZIONE DISPENSING CAPABILITY	POMPA DI CARBONAZIONE CARBONATION PUMP	VOLUME GASATORE CARBONATOR CAPACITY	CONNESSIONI CONNECTIONS	RICIRCOLO RICIRCULATION	€
	hp	l	l/h		l	In/Out		

BS022120

VENUS DRY UNDER CA

A secco
Dry

1/10

-

18

-

-

H₂O IN 8mm
OUT 6mm

-

BS022100

VENUS DRY UNDER I SW

A secco
Dry

1/10

-

18

Booster
80l/h

0,5

CO₂ IN 6mm
H₂O IN 8mm
OUT 6mm

-

BS022200

VENUS DRY UNDER E SW

A secco
Dry

1/10

-

18

Booster
80l/h

0,5

CO₂ IN 6mm
H₂O IN 8mm
OUT 6mm

-

BS023100

VENUS DRY UNDER I SW H₂O

A secco
Dry

1/10

-

18

Booster
80l/h

0,5

CO₂ IN 6mm
H₂O IN 8mm
OUT 6mm

-

BS023200

VENUS DRY UNDER E SW H₂O

A secco
Dry

1/10

-

18

Booster
80l/h

0,5

CO₂ IN 6mm
H₂O IN 8mm
OUT 6mm

-

ACCESSORI/ACCESSORIES

CODICE
CODE

DESCRIZIONE
DESCRIPTION

O1021992

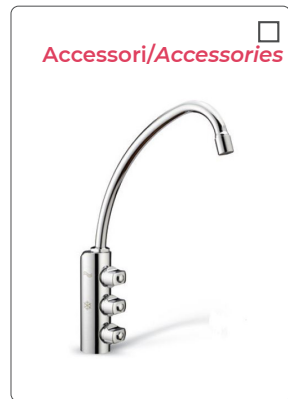
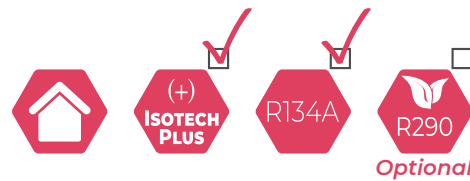
RUBINETTO 3 VIE
3 LINES FAUCET

Rubinetto supplementare 3 vie canna alta cromato
Additional 3-ways faucet in chrome with high spout made in Italy

O1021994

MISCELATORE 5 VIE
5 LINES FAUCET

Miscelatore a 5 vie cromato con canna alta made in Italy
Chrome-plated 5 ways mixer with high spout made in Italy



O1021992



O1021994

- **EROGATORE SOTTOBANCO A 2/3 SELEZIONI PER ACQUA A TEMPERATURA AMBIENTE, ACQUA REFRIGERATA, ACQUA GASSATA REFRIGERATA**
- **SISTEMA DI REFRIGERAZIONE A SECCO CON BLOCCO D'ALLUMINIO (ISOLAMENTO ISOTECH PLUS)**
- **DISPONIBILE CON SISTEMA DI EROGAZIONE A COMANDO IDRAULICO (I) O ELETTRICO (E)**
- **DISPONIBILE CON CONDENSAZIONE AD ACQUA (H₂O)**
- **CARENATURA ESTERNA IN SKIN PLATE**

- **UNDER COUNTER WATER DISPENSER WITH 2 OR 3 SELECTIONS: ROOM TEMPERATURE STILL WATER, COLD STILL WATER, COLD SPARKLING WATER**
- **DRY COOLING SYSTEM WITH ALUMINUM BLOCK (ISOTECH PLUS ISOLATION TECHNOLOGY)**
- **AVAILABLE WITH MANUAL (I) OR ELECTRIC (E) DISPENSING SYSTEM**
- **AVAILABLE WITH WATER CONDENSATION (H₂O)**
- **SKIN PLATE HOUSING**